



# Blitz- und Überspannungsschutz BSA-W1-12.5 (4+0)

Die Geräte der Serie BSA-W1 wurden zum Schutz gegen direkte und indirekte Blitzentladungen entwickelt. Sie bieten Schutz im Zonenübergang  $0_A - 1$  nach IEC 62305.

Die BSA-W1 (4+0) bestehen aus vier Hochleistungs-Metalloxid-Varistoren zum Schutz von dreiphasigen TN-S-Netzen mit separatem N und PE-Leiter.

Das zweiteilige Gerät ermöglicht im Defekt einen einfachen und schnellen Austausch ohne neue Verdrahtung, durch Herausziehen des Steckmoduls und Einsetzen eines neuen Moduls.

Die Geräte haben eine mechanische Statusanzeige und einen Fernsignalkontakt.

**Kategorie IEC  
EN**

**Einsatzort  
Anschlüsse  
Schutzpfad  
Schutzelement**

**Ableitvermögen**

**Gehäuse  
Normen**

**Klasse I+II  
Typ 1+2  
Hauptverteiler**

**TN-S  
L-PE, N-PE  
Hochleistungs-Metalloxid-  
Varistoren  
 $I_{imp} = 12.5\text{kA (10/350}\mu\text{s)}$   
 $I_n = 20\text{kA (8/20}\mu\text{s)}$   
Modular  
EN 61643-11:2012  
IEC-61643-11: 2011**

## Technische Daten

### Elektrische Eigenschaften

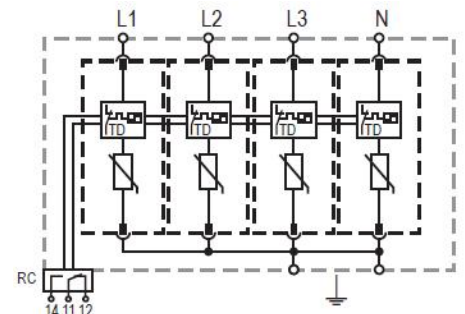
Nennspannung AC (50/60Hz)	$U_o / U_n$	240 V
Höchste Dauerspannung (AC)	$U_c$	300 V
Nennableitstrom (8/20 $\mu\text{s}$ )	$I_n$	20 kA
Maximaler Ableitstrom (8/20 $\mu\text{s}$ )	$I_{max}$	50 kA
Blitzstrom (10/350 $\mu\text{s}$ )	$I_{imp}$	12.5 kA
Spezifische Energie	$W/R$	39 kJ / $\Omega$
Ladung	$Q$	6.25 As
Schutzpegel	$U_p$	1500 V
Ansprechzeit	$t_A$	< 25 ns
Vorsicherung (max)		315 A / 250 A gG
Kurzschlussfestigkeit (AC)	$I_{SCCR}$	25 kA / 50 kA
TOV-Festigkeit 5s	$U_T$	337 V
TOV-Verhalten	$U_T$	442 V Ausfallsicher

### Mechanische Eigenschaften

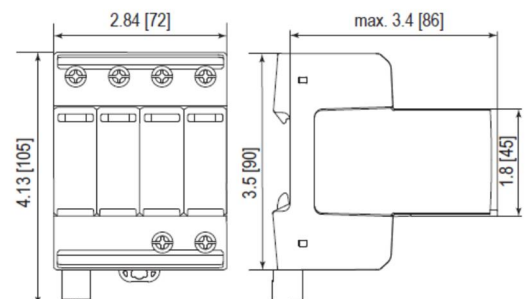
Betriebstemperaturbereich	$T_a$	- 40 °C ... + 85 °C
Zulässige Luftfeuchtigkeit	$RH$	5% ... 95%
Einsatzhöhe über NN		4000 m
Anzugsdrehmoment	$M_{max}$	4.5 Nm
Anschlussquerschnitt (max)		35 mm <sup>2</sup> (starr, mehrdrahtig) 25 mm <sup>2</sup> (feindrahtig)
Montage EN 60715		35 mm Hutschiene
Schutzart		IP 20 (eingebaut)
Gehäusematerial		Thermoplast, UL 94 V-0
Schutz gegen thermische Überlast		Ja
Gewicht		651 g
Funktionsanzeige		Grün
Fernsignalkontakte		JA
Kontaktbelastung		AC: 250 V / 1 A; DC: 24 V / 0.5A
Leitungsquerschnitt (max)		1.5 mm <sup>2</sup> (starr)
Abmessungen DIN43880		4 TE



### Anschlussschema



### Abmessungen

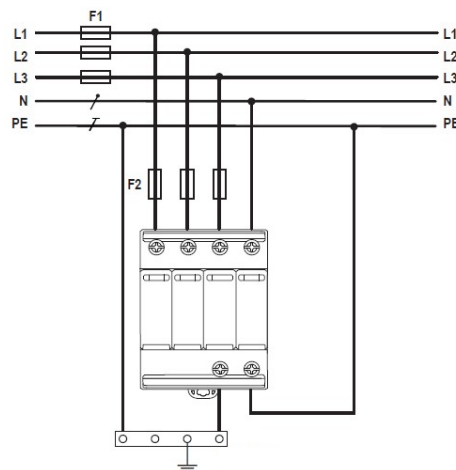


Gerät		Bestell-Nr.
BSA-W1F-12.5 (4+0)	Mehrpolarer Überspannungsableiter, Klasse I+II, Fernsignal-Kontakt	147 890 042
BSA-W1-12.5-M	Modul einphasiger Überspannungsableiter, Klasse I+II	147 890 003

## Neue Gehäuseausführung

- Modernes Design
- Niedriger Schutzpegel
- Neu konzipierte thermische Abtrennung
- Patentierte Schutztechnologien
- Keine zusätzliche Vorsicherung erforderlich bei Absicherung bis 315 A
- Schock- und vibrationsresistent
- Platzsparendes Design
- Einfacher Einsatz
- Patentierte Modulverriegelungsmechanismus
- Zertifiziert nach IEC/EN

## Anschluss an TN-S Netz 3-phasig



Rot = defekt



Grün = OK



Verriegelungsmechanismus



Spannungscodierung der Basiselemente und Steckmodule



Fernsignal-Schalter



Schraubenloser, steckbarer Fernsignal-Steckverbinder

